

**MCS Italy S.p.A.**

Via Tione, 12 - 37010  
Pastrengo (VR) - Italy  
info@mcsitaly.it

**MCS Central Europe Sp. z o.o.**

ul. Magazynowa 5A,  
62-023 Gądko, Poland  
office@mcs-ce.pl

**MCS Russia LLC**

ul. Transportnaya 22 v1 2,  
142802, Stupino, Moscow region, Russia  
info@mcsrussia.ru

**MCS China LTD**

Unit A1, No. 1515, Jinshao Rd.,  
Baoshang Industrial Zone,  
Shanghai, 200949, China  
office@mcs-china.cn



**MASTER**




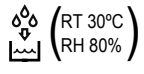







Edition 14 - Rev. 2



USER AND MAINTENANCE BOOK	en
LIBRETTO USO E MANUTENZIONE	it
BEDIENUNGS- UND WARTUNGSANLEITUNG	de
MANUAL DE INSTRUCCIONES PARA EL USO Y MANTENIMIENTO	es
MANUEL D'UTILISATION ET DE MAINTENANCE	fr
HANDLEIDING VOOR GEBRUIK EN ONDERHOUD	nl
MANUAL DE USO E MANUTENÇÃO	pt
VEJLEDNING OM BRUG OG VEDLIGEHOLDELSE	da
KÄYTTÖ- JA HUOLTO-OHJE	fi
HEFTE FOR BRUK OG VEDLIKEHOLD	no
ANVÄNDAR- OCH UNDERHÅLLSHANDBOK	sv
INSTRUKCJA OBSŁUGI I KONSERWACJI	pl
РУКОВОДСТВО ПО ЭКСПЛУАТАЦИИ И ТЕХНИЧЕСКОМУ ОБСЛУЖИВАНИЮ	ru
PŘÍRUČKA PRO POUŽITÍ A ÚDRŽBU	cs
HASZNÁLATI ÉS KARBANTARTÁSI KÉZIKÖNYV	hu
PRIROČNIK Z NAVODILI ZA UPORABO IN VZDRŽEVANJE	sl
KNJIŽICA O UPORABI I ODRŽAVANJU	hr
NAUDOJIMO IR PRIEŽIŪROS KNYGELE	lt
LIETOŠANAS UN TEHNISKĀS APKOPES GRĀMATINA	lv
KASUTUS- JA HOOLDUSJUHEND	et
LIVRET DE UTILIZARE SI ÎNTREȚINERE	ro
PRÍRUČKA PRE POUŽITIE A ÚDRŽBU	sk
НАРЪЧНИК ЗА ИЗПОЛЗВАНЕ И ПОДДРЪЖКА	bg
ІНСТРУКЦІЯ З ОБСЛУГОВУВАННЯ	uk
使用和维护手册	zh

DH 732

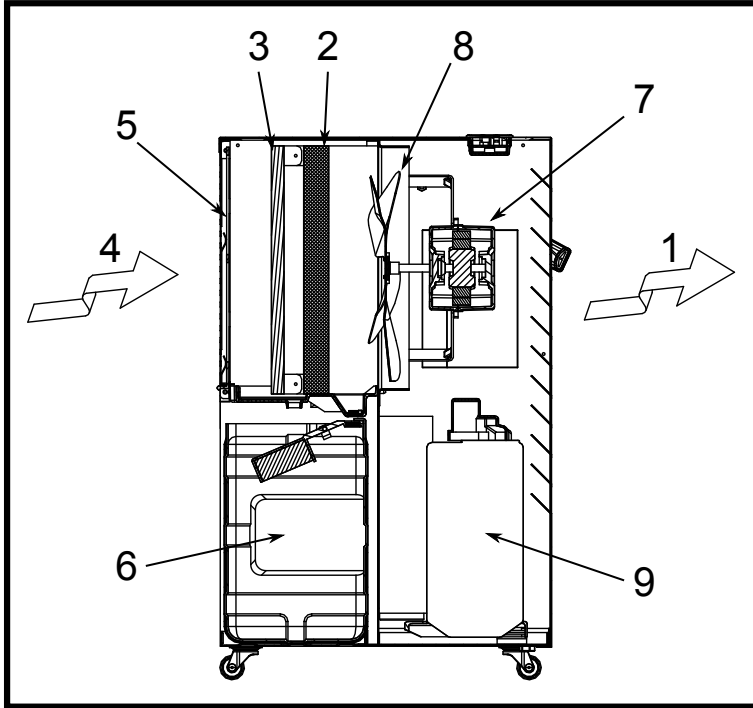
**ТЕХНИЧЕСКИ ДАНИ - TECHNICKÉ ÚDAJE - TECHNISCHE DATEN - TEKNISK DATA -  
TEHNILISED ANDMED - ESPECIFICACIONES TÉCNICAS - TEKNIS ET TIEDOT -  
DONNÉES TECHNIQUES - TECHNICAL DATA - TEHNIČKI PODACI - MŐSZAKI ADATOK -  
DATI TECNICI - TECHNINIAI DUOMENYS - TEHNIŠKIE DATI - TECHNISCHE GEGEVENS -  
TEKNISCHE DATA - DANE TECHNICZNE - DADOS TÉCNICOS - DADOS TÉCNICOS - ИНФОРМАЦИЯ  
ТЕХНИЧЕСКИЕ ДАННЫЕ - TEKNISKA DATA - TEHNIČNI PODATKI -  
TECHNICKÉ PARAMETRE - ТЕХНІЧНІ ДАНІ - 技术参数**

<b>MODEL</b>	<b>DH 732</b>
	~220V-240V / 50Hz
<b>230 V</b>	680W/ 3,0A
 (RT 30°C) (RH 80%)	<b>30l/day</b>
	Rotary
	R410A
	5 ~ 32°C
	35 ~ 90%
	6,5 L
	358 x 338 x 550 mm
	19,5 kg

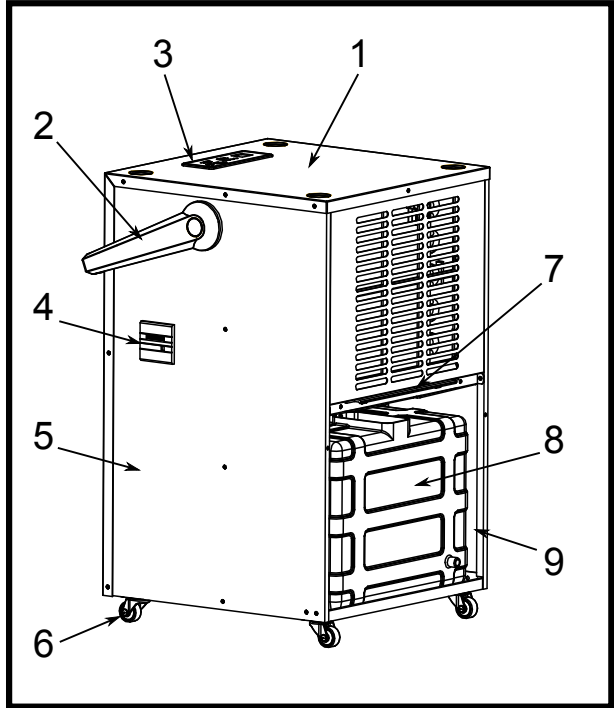
en  
it  
de  
es  
fr  
nl  
pt  
da  
fi  
no  
sv  
pl  
ru  
cs  
hu  
sl  
hr  
lt  
lv  
et  
ro  
sk  
bg  
uk  
zh

Съоръжението съдържа флуориран парников газ ( хлорофлуоровъглерод), негов коефициент на глобално затопляне (GWP) е равен на = 1980 (CO<sub>2</sub>=1) - Zařizení obsahuje fluorovaný skleníkový plyn, jeho potenciál globálního oteplování je (GWP) = 1980 (CO<sub>2</sub>=1) - Das Gerät enthält fluoriertes Treibhausgas, dessen Treibhauspotential (GWP) beträgt 1980 (CO<sub>2</sub>=1). - Apparatenet indeholder en fluorholdig drivhusgas, dets potentiale for global opvarmning er (GWP) = 1980 (CO<sub>2</sub> = 1) - Seade sisaldab fluoritud kasvuhoo- negaase, selle globaalset soojenemist põhjustav potentsiaal on (GWP) = 1980 (CO<sub>2</sub>=1) - El aparato contiene un gas de invernadero fluorizante cuyo coeficiente de capacidad de calor global es de (COP) = 1980 (CO<sub>2</sub>=1) - Laite sisältää fluorattua kasvihuonekaasua, jonka globaali lämpenemiskerroin (GWP) on 1980 (CO<sub>2</sub>=1) - L'appareil contient un gaz à effet de serre fluoré, son coefficient de réchauffement global est de (GWP) = 1980 (CO<sub>2</sub>=1) - The appliance contains fluorinated greenhouse gas, its global warming potential amounts to (GWP) = 1980 (CO<sub>2</sub>=1) - Uredaj sadrži fluorirani staklenički plin, a njegov koeficijent globalnog zagrijavanja iznosi (GWP) = 1980 (CO<sub>2</sub> = 1) - A berendezés fluorizált üvegházhatású gázt tartalmaz, üvegházhatás együtthatója (GWP) = 1980 (CO<sub>2</sub>=1) - Impianto contiene il gas fluorizzato il cui coefficiente di riscaldamento globale [effetto serra] è (GWP) = 1980 (CO<sub>2</sub>=1) - Įrenginys yra fluoro junginių šiltnamio dujos, kurių globalinio atšilimo potencialas lygus (GWP) = 1980 (CO<sub>2</sub>=1) - Lekārta satur fluorīda siltumnīcas efektu izraisīšo gāzi, tā globālas sasilšanas koeficients ir vienāds (GWP) = 1980 (CO<sub>2</sub>=1) - Het apparaat bevat gefluoreerd broei- kasgas, waarvan het aardopwarmingsvermogen (GWP) = 1980 (CO<sub>2</sub>=1) bedraagt - Apparatenet inneholder fluorholdig drivhusgass med en GWP verdi på 1980 (CO<sub>2</sub>=1) - Urządzenie zawiera fluorowany gaz cieplarniany, jego współczynnik ocieplenia globalnego wynosi (GWP) = 1980 (CO<sub>2</sub>=1) - O presente aparelho contém os gases de efeito de estufa com flúor, tendo o potencial de aquecimento global (GWP) o valor de 1980 (CO<sub>2</sub>=1) - Aparatul contine gaz fluorat cu efect de sera, cu potential de încălzire globala (GWP) = 1980 (CO<sub>2</sub>=1) - Установка содержит фтористый тепличный газ, его коэффициент глобального потепления составляет (GWP) = 1980 (CO<sub>2</sub>=1) - Avfuktaren innehåller en fluorerad växthusgas, dess globala uppvärmningspotential (GWP) = 1980 (CO<sub>2</sub> = 1) - Naprava vse- buje fluorirani toplogredni plin, njegov potencial globalnega segrevanja znaša (GWP) 1980 (CO<sub>2</sub> = 1) - Zariadenie obsahuje fluorovaný skleníkový plyn, jeho potenciál globálneho otepľovania je (GWP) = 1980 (CO<sub>2</sub>=1) - Пристрій містить фторований парниковий газ, його потенціал глобального потепління (GWP) складає 1980 (CO<sub>2</sub>=1)

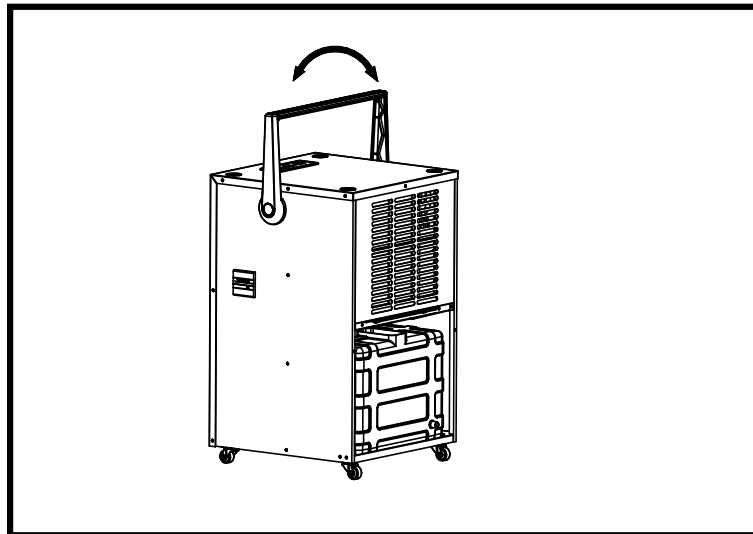
en  
it  
de  
es  
fr  
nl  
pt  
da  
fi  
no  
sv  
pl  
ru  
cs  
hu  
sl  
hr  
lt  
lv  
et  
ro  
sk  
bg  
uk  
zh



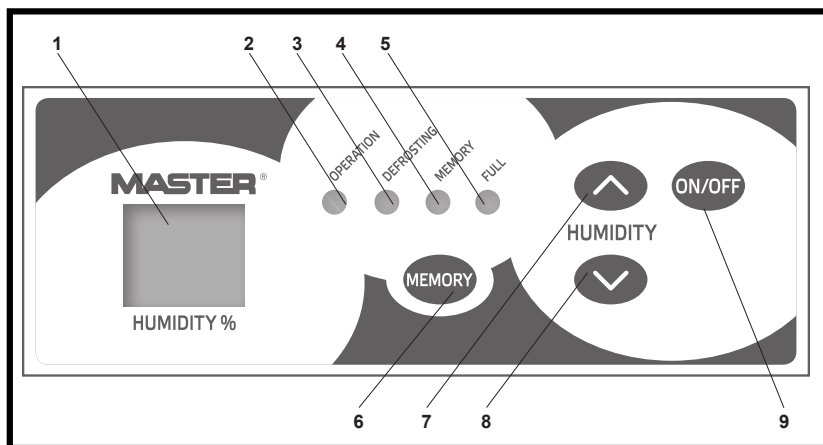
**Fig. 1**



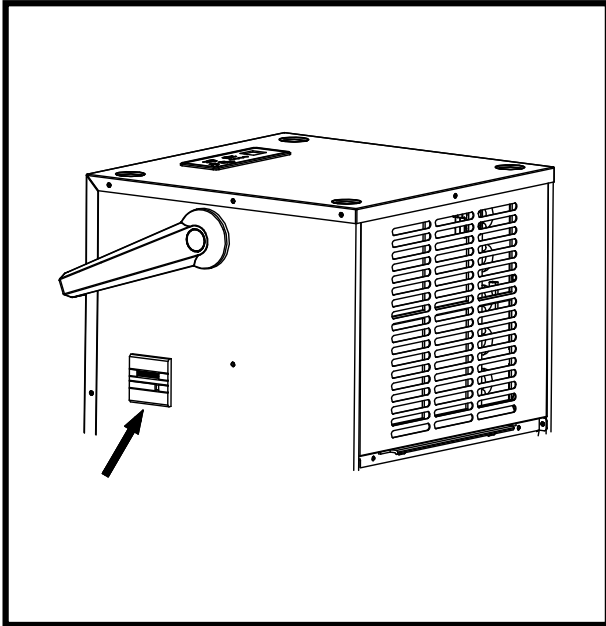
**Fig. 2**



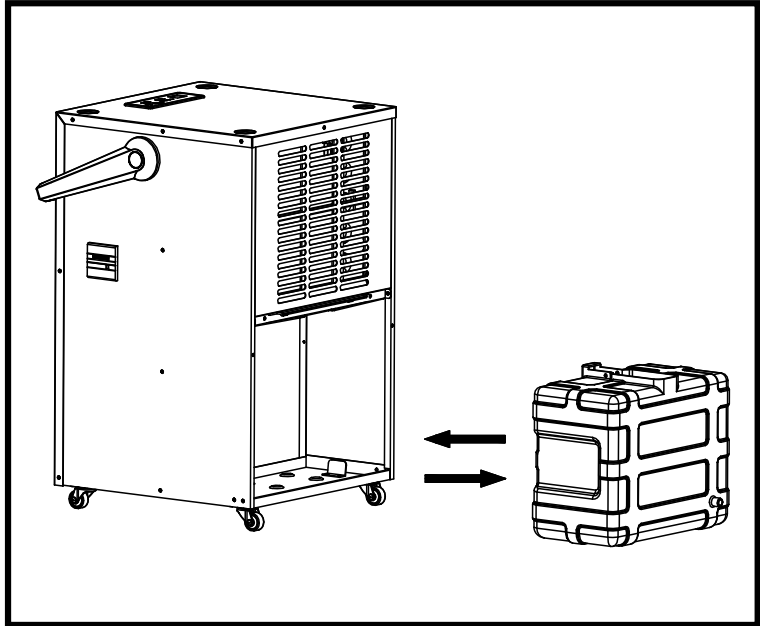
**Fig. 3**



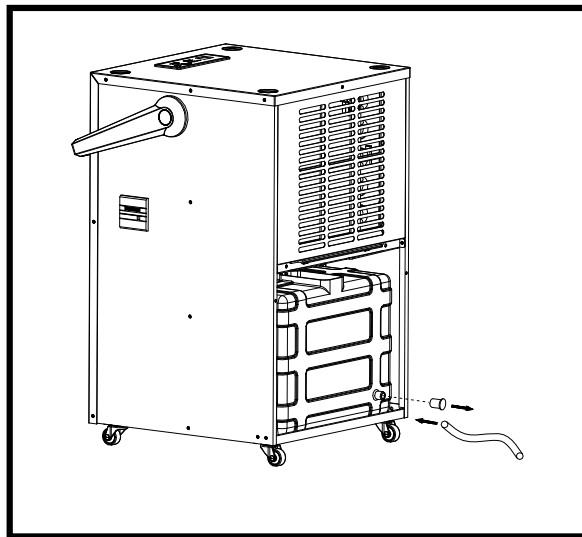
**Fig. 4**



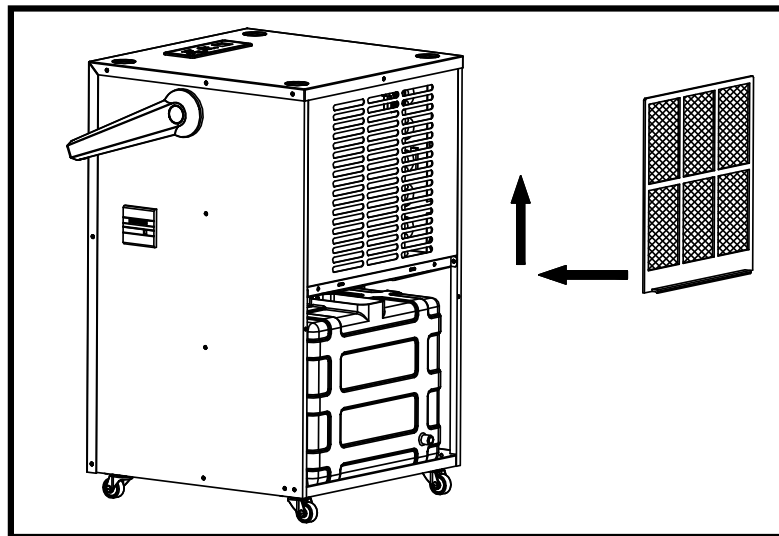
**Fig. 5**



**Fig. 6**



**Fig. 7**



**Fig. 8**

- en
- it
- de
- es
- fr
- nl
- pt
- da
- fi
- no
- sv
- pl
- ru
- cs
- hu
- sl
- hr
- lt
- lv
- et
- ro
- sk
- bg
- uk
- zh

## NÁVOD K OBSLUZE

1...	<b>FUNKCE</b>
2...	<b>UMÍSTĚNÍ</b>
3...	<b>DOPORUČENÍ PŘED POUŽITÍM</b>
4...	<b>SOUČÁSTI</b>
5...	<b>OBSLUHA</b>
6...	<b>ODVOD VODY</b>
7...	<b>ÚDRŽBA A ČIŠTĚNÍ</b>
8...	<b>ZJIŠŤOVÁNÍ ZÁVAD</b>

**PŘED POUŽITÍM TOHOTO ZAŘÍZENÍ JE NUTNÉ DŮKLADNĚ SE SEZNÁMIT S NÁVODEM A USCHOVAT JEJ PRO BUDOUCÍ POUŽITÍ.**

### ►► 1. FUNKCE

Toto zařízení je určeno k vysoušení vzduchu. Kontrola relativní vlhkosti probíhá průtokem vzduchu přes zařízení, který způsobuje zkapalnění přebytku vlhkosti na chladicích částech. Kontakt se studeným povrchem způsobuje zkapalnění vlhkosti ve vzduchu. Potom zkapalněná voda je bezpečně odvedená do zásobníku na vodu. Vysušený vzduch proudí výparníkem, v němž se nepatrně ohřívá, a potom je opětovně veden do místnosti, přičemž jeho teplota je nepatrně vyšší.

► FIG. 1

1. SUCHÝ TEPLEJŠÍ VZDUCH,
2. KONDENZÁTOR,
3. VÝPARNÍK,
4. VLHKÝ NASYCENÝ VZDUCH,
5. MIKROPŘEPÍNAČ,
6. ZÁSOBNÍK NA VODU,
7. MOTOR,
8. VENTILÁTOR,
9. KOMPRESOR

### ►► 2. UMÍSTĚNÍ

Nadbytek vlhkosti se bude šířit po celém domě stejným způsobem, jakým se šíří vůně v místnosti během vaření. Z tohoto důvodu musí být odvlhčovač umístěn tak, aby mohl pohlcovat vlhký vzduch v celém domě. Je zde možnost, pokud se na jednom místě vyskytne vážný problém, umístit odvlhčovač poblíž tohoto místa a potom jej přenést blíže k centrálnímu bodu.

Během ustavování odvlhčovače je třeba se ujistit, že je umístěn na rovném povrchu a z každé strany zařízení je 10 cm (4") volného prostoru pro účinný průtok vzduchu.

Tento odvlhčovač je pro zlepšení mobility vybaven nastavovacími kolečky. Před přemístěním je třeba jej odpojit a zásobník na vodu vyprázdnit.

Nedoporučuje se používat prodlužovací kabel, a proto je třeba se ujistit, že se zařízení nachází v blízkosti zásuvky. V případě nutnosti použití prodlužovacího kabelu je třeba se ujistit, že minimální průřez kabelu je 1 mm<sup>2</sup>. Během práce odvlhčovače v nutném případě musí být vnější dveře a okna zavřeny pro zajištění maximální účinnosti zařízení.

### ►► 3. DOPORUČENÍ PŘED POUŽITÍM UPOZORNĚNÍ!

- Zařízení musí být vždy v kolmé poloze.
- Zařízení je třeba ponechat v kolmé poloze hodinu před připojením k napájení po přemístění nebo přechýlení (např. během čištění).
- Všechna cizí tělesa musí být ve větší vzdálenosti od otvorů pro přívod a odvod vzduchu.
- Napájecí napětí musí být shodné s tím, které je uvedeno na výkonovém štítku na zadní straně zařízení.
- Pokud je poškozen napájecí kabel, může jej vyměnit oprávněný servisní pracovník nebo osoba s příslušnou kvalifikací.
- Pro zapnutí a vypnutí zařízení se v žádném případě nemá používat zástrčka.
- Vždy je třeba používat spínač na ovládacím panelu.
- Před přemístěním je třeba zařízení nejdříve odpojit a potom vypustit vodu ze zásobníku.
- Nesmí se používat rozprašovače proti hmyzu nebo jiné lehce hořlavé materiály.
- Zařízení se nesmí v žádném případě polévat nebo stříkat vodou.
- TENTO PŘÍSTROJ NESMÍ OVLÁDAT OSOBY (VČETNĚ DĚTÍ) S OMEZENÝMI FYZICKÝMI, SMYSLOVÝMI NEBO MENTÁLNÍMI SCHOPNOSTMI ANI OSOBY BEZ ZKUŠENOSTÍ, KTERÉ NEBYLY VYŠKOLENY OSOBOU ODPOVĚDNOU ZA JEJICH BEZPEČNOST. HLÍDEJTE DĚTI, ABY SI S PŘÍSTROJEM NEHRÁLY.

### **DŮLEŽITÉ!**

**Zařízení nelze používat při pokojové teplotě nižší než 5°C, aby nedošlo k námraze na výparníkovém hadu.**

### ►► 4. SOUČÁSTI

► FIG. 2

1. kovová skříň,
2. úchyt,
3. řídicí panel,
4. počítadlo motohodin,
5. levý panel,
6. kolečko,
7. filtr,
8. nádoba na vodu,
9. pravý panel.

► FIG. 3

Polohu úchytu lze regulovat pomocí tlačítek po obou stranách.

### ►► 5. OBSLUHA

► Kontrolní panel FIG. 4

1. displej vlhkostí
2. ukazatel práce

3. ukazatel rozmrazování
4. ukazatel paměti
5. ukazatel naplnění nádrže
6. paměť
7. zvyšování vlhkosti
8. snižování vlhkosti
9. tlačítko ON/OFF

#### ► ČINNOST

1. Zařízení připojte do příslušné elektrické zásuvky. (Další informace o vhodném napětí a frekvenci najdete na typovém štítku na zadní straně zařízení.)

2. Pro zapnutí zařízení stiskněte tlačítko ON/OFF, . Při prvním zapnutí po stisknutí pouze tlačítka ON/OFF bez nastavení paměti se kompresor spustí (pod podmínkou, že vlhkost v místnosti je vyšší než 50 %).

3. Pro zvolení požadované úrovně stiskněte tlačítko pro snížení nebo zvýšení vlhkosti.

Dostupný rozsah vlhkosti je 40 – 80 %, každé další stisknutí příslušného tlačítka sníží nebo zvýší vlhkost o 1 %. Nastavená vlhkost bude po dobu 8 sekund zobrazena na displeji, poté se na displeji znovu informace o skutečné vlhkosti v místnosti. Po dosažení požadované vlhkosti se kompresor automaticky vypne.

\*\*\*Displej zobrazuje vlhkost v rozmezí 35 – 95 %, pokud je vlhkost v místnosti nižší než 35 %, a zobrazuje „LO“, pokud je vlhkost vyšší než 95 %, displej zobrazuje „HI“.

4. Pro zapnutí zařízení opětovně stiskněte tlačítko ON/OFF.

5. Při prvním zapnutí zařízení nebo při opětovném zapnutí zařízení po náhlém vypnutí, se kompresor z bezpečnostních důvodů zapne po 3 sekundách.

#### ► ODMRAZOVÁNÍ

Zařízení je vybaveno funkcí odmrazování horkým plynem. Po 30 minutách činnosti zařízení automaticky kontroluje teplotu systému pro potřebu rozmrazení. Pokud je teplota  $\leq -1$  °C, přejde zařízení do režimu odmrazování horkým plynem, tehdy svítí ukazatel odmrazování. Při rozmrazování jsou kompresor a ventilátor v činnosti. Tento proces trvá po dobu 5 minut (pokud teplota v systému dosáhne 10 °C, zařízení automaticky vystoupí z režimu odmažování).

#### ► PAMĚŤ

Po stisknutí tlačítka Paměti se zapne displej paměti, přičemž si zařízení zapamatuje poslední nastavení.

#### ► POČÍTADLO PRACOVNÍCH HODIN (FIG. 5)

1. Speciální počítadlo slouží k počítání času, kdy je zařízení v činnosti.

2. 7místný displej počítá čas činnosti pouze dopředu, nikdy nepočítá zpět k nule.

#### ►► 6. ODVOD VODY

Pokud je zařízení umístěno nesprávně, rozsvítí se ukazatel plné nádoby načerveno. V okamžiku naplnění nádoby na vodu dojde k zastavení kompresoru, přičemž se ukazatel naplnění rozsvítí na červeno a zařízení začne bzučet.

Pro vyjmutí nádobu na vodu opatrně vytáhněte ze zařízení a zabraňte jejímu naklonění. Po vyprázdnění vložte nádobu na místo. Ujistěte se, že je správně umístěna. Ukazatel plné nádoby se vypne a zařízení může být zapnuto. (FIG. 6)

#### ► PLYNULÝ ODVOD

Při práci v podmínkách příliš vysoké vlhkosti nádo-

ba vyžaduje časté odvádění vody. V tom případě je pohodlnější upravit zařízení na stálé odvádění vody podle níže uvedených pokynů:

► Vytáhněte zátku a uložte ji pro případné použití v budoucnosti.

► Připevněte jeden konec trubice odvádějící vodu na výpusť t (FIG. 7), druhý konec trubice vsuňte do odtoku vody.

#### ►► 7. ÚDRŽBA A ČIŠTĚNÍ

Před provedením údržby a čištění zařízení je třeba jej vždy odpojit od napájecí sítě.

#### ► ČIŠTĚNÍ TĚLESA ZAŘÍZENÍ

K vyčištění zařízení je třeba použít měkký hadřík.

V žádném případě se nemají používat plynné chemické substance, detergenty, benzín, chemicky ošetřené oblečení nebo jiné čisticí roztoky. Každá z těchto látek může poškodit plášť zařízení.

#### ► ČIŠTĚNÍ FILTRU (FIG. 8)

Vyjměte filtr. Pomocí vysavače jemně očistěte. V případě silně znečištěného filtru použijte teplou vodu s menším množstvím nepříliš agresivního čisticího prostředku.

► Před vložením filtru se ujistěte, že je úplně suchý.

► Nevystavujte filtr účinkům slunečních paprsků.

#### ► ÚSCHOVA

Pokud zařízení nebude delší dobu používáno, je třeba jej odpojit. Napájecí kabel je třeba odpojit a očistit:

► Zásobník na vodu je třeba úplně vyprázdnit a vytřít dočista.

► Zařízení je třeba přikrýt a uchovávat na místě chráněném před slunečními paprsky.

#### ►► 8. ZJIŠŤOVÁNÍ ZÁVAD

#### ► ZAŘÍZENÍ NEFUNGUJE:

► Je zařízení připojeno k napájecí síti?

► Je připojený v domě elektrický proud?

► Má pokojová teplota 5°C nebo více než 35°C? Pokud ano, jedná se o teplotu mimo pracovní rozsah zařízení.

► Je třeba se ujistit, zda hygroskop (nebo přepínač ON/OFF) je zapnut.

► Je třeba se ujistit, zda zásobník na vodu je správně ustaven v zařízení a zda není plný.

► Je třeba se ujistit, že ventilační otvory nejsou zablokovány.

#### ► ZDÁ SE, ŽE ZAŘÍZENÍ NEPRACUJE:

► Není filtr zaprášený nebo špinavý?

► Nejsou ventilační otvory zablokovány?

► Není vlhkost okolí již příliš nízká?

#### ► ZDÁ SE, ŽE ZAŘÍZENÍ NEPRACUJE EFEKTIVNĚ :

► Není otevřeno příliš mnoho dveří a oken?

► Není v místnosti něco, co způsobuje velkou vlhkost?

#### ► ZAŘÍZENÍ JE PŘÍLIŠ HLUČNÉ:

► Je třeba zkontrolovat, zda zařízení stojí na rovném povrchu

#### ► ZE ZAŘÍZENÍ VYTĚKÁ VODA:

► Je třeba se ujistit, že zařízení je v dobrém technickém stavu.

► Pokud není využívána možnost plynulého odtékání vody, je třeba se ujistit, že gumová zálepka (zespodu zařízení) je na svém místě.

## OBSAH

1...	<b>FUNKCIA</b>
2...	<b>UMIESTNENIE</b>
3...	<b>ODPORÚČANIA PRED POUŽITÍM ZARIADENIA</b>
4...	<b>KOMPONENTY</b>
5...	<b>OBSLUHA</b>
6...	<b>ODVOD KONDENZOVANEJ VODY</b>
7...	<b>ÚDRŽBA A ČISTENIE</b>
8...	<b>ZISŤOVANIE CHÝB</b>

**PRED POUŽITÍM TOHTO ZARIADENIA JE POTREBNÉ SA DÔKLADNE OBOZNÁMIŤ S NÁVODOM NA OBSLUHU A USCHOVAŤ HO PRE POUŽITIE V BUDÚCNOSTI.**

### ►► 1. FUNKCIA

Tento výrobok slúži na odvlhčovanie vzduchu. Kontroluje relatívnu vlhkosť prostredníctvom prietoku vzduchu cez zariadenie, čo spôsobuje kondenzáciu nadmernej vlhkosti na chladiacich prvkoch. Kontakt so studeným povrchom vyvoláva kondenzáciu vlhkosti obsiahnutej vo vzduchu. Ďalej je zrazená voda bezpečne odvádzaná do nádržky na vodu. Vysušený vzduch prechádza cez kondenzátor, v ktorom sa nepatrne zohreje, a ďalej je opätovne odvádzaný do miestnosti, pričom je jeho teplota nepatrne zvýšená.

#### ► FIG. 1

1. suchý teplejší vzduch,
2. kondenzátor
3. výparník
4. vzduch presýtený vlhkosťou
5. mikroprepínač,
6. nádržka na vodu,
7. motor,
8. ventilátor,
9. kompresor

### ►► 2. UMIESTNENIE

Prebytok vlhkosti sa bude šíriť po celom dome tým istým spôsobom, ako sa šíria vône počas varenia. Z tohto dôvodu by mal byť odvlhčovač umiestnený tak, aby mohol absorbovať vlhký vzduch z celého domu.

Ako jedna z možností, ak sa na jednom mieste vyskytne vážny problém, je možné umiestniť odvlhčovač v blízkosti tohto miesta, a následne ho premiestniť na viac ústredné miesto.

Počas umiestnenia odvlhčovača je potrebné sa uistiť, že bol postavený na rovnom povrchu a že z každej strany zariadenia je 10 cm (4") voľného priestoru, ktorý umožňuje výdatnú cirkuláciu vzduchu.

Tento odvlhčovač je vybavený samonastaviteľnými kolieskami pre zabezpečenie jeho lepšej pohyblivosti. Pri premiestňovaní zariadenia je potrebné ho najskôr vypnúť, a vyprázdniť nádržku na vodu.

Neodporúča sa používanie predlžovacieho kábla, preto je potrebné sa vopred uistiť, že sa zariadenie nachádza v dostatočnej vzdialenosti od elektrickej zásuvky. V prípade nutnosti použitia predlžovacieho kábla je potrebné sa uistiť, že priemer vodičov kábla je aspoň 1 mm<sup>2</sup>. Počas práce

odvlhčovača, by v prípade nutnosti mali byť zatvorené vonkajšie dvere a okná, aby sa zabezpečila čo najväčšia výkonnosť zariadenia.

### ►► 3. ODPORÚČANIA PRED POUŽITÍM

#### UPOZORNENIE!

- Zariadenie sa musí nachádzať vždy v zvislej polohe.
- Po prevoze alebo ak bolo naklonené (napr. počas čistenia) musí zariadenie ostať v zvislej polohe jednu hodinu pred napojením do napájacej siete.
- Je potrebné, aby sa všetky cudzie telesá nachádzali v bezpečnej vzdialenosti od otvorov na prívod a odvod vzduchu.
- Elektrické napájanie sa musí zhodovať so špecifikáciou uvedenou na popisnom štítku umiestnenom v zadnej časti zariadenia.
- Ak je napájací kábel poškodený, musí byť vymenený autorizovaným predstaviteľom servisu alebo osobou s príslušnými kvalifikáciami, aby sa zabránilo úrazu.
- Na zapínanie a vypínanie zariadenia sa nesmie za nijakých okolností používať zástrčka. Je potrebné vždy používať prepínač na ovládacom paneli.
- Pred premiestnením zariadenia je potrebné ho najskôr vypnúť a následne vyprázdniť nádržku na vodu.
- Na zariadenie sa nesmie striekať sprej proti hmyzu alebo používať horľavé čistiace prostriedky.
- V žiadnom prípade nie je dovolené liať alebo striekať vodu na zariadenie.
- TOTO ZARIADENIE NESMÚ POUŽÍVAŤ OSOBY (VRÁTANE DETÍ), KTORÉ MAJÚ OBMEDZENÉ FYZICKÉ, SENZORICKÉ ALEBO MENTÁLNE SCHOPNOSTI, ALEBO OSOBY BEZ POTREBNÝCH SKÚSENOSTÍ, KTORÉ NEBOLI PREŠKOLENÉ OSOBOU, KTORÁ ZODPOVEDÁ ZA ICH BEZPEČNOSŤ. JE POTREBNÉ DOHLIADNUŤ, ABY SA DETI SO ZARIADENÍM NEHRALI.

#### DÔLEŽITÉ!

**Zariadenie sa nesmie používať pri izbovej teplote nižšej ako 5°C, aby sa predišlo pokrytiu ľadom odtokovej hadičky kondenzátora.**

### ►► 4. KOMPONENTY

#### ► FIG. 2

1. kovový korpus,
2. držiak,
3. ovládací panel,
4. počítadlo prevádzkových hodín,
5. ľavý panel,
6. koliesko,

7. filter,
8. nádrž na vodu,
9. pravý panel.

#### ► FIG. 3

Umiestnenie držiaka sa dá nastavovať pomocou tlačidiel na oboch stranách.

### ►► 5. OBSLUHA

#### ► Kontrolný panel FIG. 4

1. displej vlhkosti
2. ukazovateľ práce
3. ukazovateľ rozmrazovania
4. indikátor pamäti
5. ukazovateľ naplnenia nádrži
6. pamäť
7. zvyšovanie vlhkosti
8. znižovanie vlhkosti
9. tlačidlo ON/OFF

#### ► PREVÁDZKA

1. Zariadenie pripojte k zásuvke so správnym el. napätím. (Príslušné hodnoty napätia/frekvencie sú uvedené na výrobnom štítku, ktorý nájdete na zadnej strane zariadenia).
2. Zariadenie sa zapína stlačením tlačidla "ON/OFF", . Počas prvého spustenia, keď stlačíte tlačidlo "ON/OFF" bez nastavenia pamäte, kompresor sa spustí (pod podmienkou, že vlhkosť vzduchu v miestnosti je vyššia ako 50%).

3. Požadovanú úroveň vlhkosti vyberiete stláčaním tlačidiel zvýšenia alebo zníženia vlhkosti.

Dostupný rozsah možných úrovní vlhkosti je 40%-80%, každým stlačením tlačidla sa úroveň vlhkosti zvýši alebo zníži o 1%. Nastavená vlhkosť sa na 8 sekúnd zobrazí na displeji, a potom sa na displeji znovu zobrazí informácia o skutočnej úrovni vlhkosti v miestnosti. Keď vlhkosť vzduchu dosiahne nastavenú hodnotu, kompresor sa automaticky vypne.

\*\*\*Na displeji sa zobrazuje úroveň vlhkosti vzduchu v rozsahu 35%-95%, ak je úroveň vlhkosti vzduchu nižšia ako 35%, na displeji sa zobrazí "LO", , ak je vlhkosť vzduchu vyššia ako 95%, na displeji sa zobrazí "HI".

4. Zariadenie sa vypína opätovným stlačením tlačidla "ON/OFF", .

5. Počas prvého spustenia, alebo v prípade spustenia po náhlom vypnutí, kompresor sa spustí po 3 sekundách, vzhľadom na zachovanie bezpečnosti.

#### ► ODMRAZOVANIE

Zariadenie má funkciu odmrázovania horúcimi plynom. Po 30 minútach prevádzky zariadenie automaticky kontroluje teplotu v systéme pre potreby rozmrazovania. Ak je teplota  $\leq -1^{\circ}\text{C}$ , zariadenie sa prepne na režim odmrázovania horúcim plynom a zapne sa kontrolka odmrázovania. Počas odmrázovania kompresor aj ventilátor pracujú. Tento proces trvá okolo 5 minút (keď teplota v systéme dosiahne úroveň  $10^{\circ}\text{C}$ , zariadenie sa automaticky prepne a vypne režim odmrázovania).

#### ► PAMÄŤ

Stlačením tlačidla Pamäť zobrazí sa displej pamäte, a zariadenie uloží posledné nastavenia.

#### ► POČÍTADLO PREVÁDZKOVÝCH HODÍN (FIG. 5)

1. Špeciálne počítadlo určené na počítanie prevádzkového

času zariadenia.

2. 7-číslivý displej počíta čas práce iba dopredu, nikdy neodpočítava čas k nule.

### ►► 6. ODVOD VODY

Ak je zariadenie umiestnené nesprávne, kontrolka plnej nádrže svieti načerveno. Keď sa nádrž na vodu naplní, kompresor sa automaticky zastaví a kontrolka naplnenia nádrže na vodu sa rozsvieti načerveno, a zariadenie prestane bzučať.

Opatrne vyberte nádrž na vodu zo zariadenia, dávajte pozor, aby sa z nej voda nevyliala, a následne vodu vylejte. Keď nádrž vyprázdните, zasuňte ju naspäť do zariadenia na svoje miesto. Uistite sa, že je umiestnená správne. Ak je vložená správne, kontrolka plnej nádrže zhasne, a zariadenie sa môže opätovne spustiť. (FIG. 6)

### STÁLÝ ODVOD

Ak sa zariadenie používa v miestnosti z veľmi vysokou úrovňou vlhkosti, nádrž sa musí vylievať častejšie. V tomto prípade je praktickejšie používať zariadenie s neustálym odvádzaním vody. Postupujte podľa nasledujúcich pokynov:

► Vyberte zátku a uchovajte pre prípadnú potrebu v budúcnosti.

► Jeden koniec hadice, ktorou sa odvádzava voda, pripievajte na výpusť (FIG. 7), druhý koniec hadice vsuňte do odtokového kanálu.

### ►► 7. ÚDRŽBA A ČISTENIE

Pred pristúpením k údržbe alebo čisteniu zariadenia je potrebné ho vždy odpojiť od napájacej siete.

#### ČISTENIE TELA ZARIADENIA

Na čistenie zariadenia používajte mäkkú handričku.

V žiadnom prípade sa nesmú používať prchavé chemické látky, detergenty, benzín, odevy, ktoré boli chemicky ošetrované, alebo iné roztoky určené na čistenie. Každá z týchto látok môže poškodiť telo zariadenia.

#### ČISTENIE FILTRA (FIG. 8)

► Vyberte filter. Pomocou vysávača ho jemne očistite. Ak je filter príliš znečistený, na očistenie použite teplú vodu s dodatkom malého množstva jemného čistiaceho prostriedku.

► Predtým, ako filter vložíte naspäť do prístroja uistite sa, že je úplne suchý.

► Filter nevystavujte pôsobeniu priamych slnečných lúčov.

### USKLADNENIE

Ak sa zariadenie dlhší čas nepoužíva, je potrebné ho vypnúť. Napájací kábel je potrebné odpojiť a očistiť:

► Nádržku na vodu úplne vyprázdniť a utrieť dosucha.

► Je potrebné zakryť zariadenie a uskladniť ho na mieste, kde nebude vystavené pôsobeniu slnečných lúčov.

### ►► 8. ZISŤOVANIE PORÚCH

#### ZARIADENIE NEFUNGUJE:

► Je pripojené k elektrickej sieti?

► Funguje v dome elektrina?

► Je teplota v miestnosti  $5^{\circ}\text{C}$  alebo viac ako  $35^{\circ}\text{C}$ ? Ak áno, táto teplota je mimo pracovný rozsah zariadenia.

► Je potrebné sa uistiť, že je zapnutý humidostat (alebo prepínač ON/OFF).



- 
- ▶ Je potrebné skontrolovať, či je nádržka na vodu správne vložená do zariadenia a či nie je plná.
  - ▶ Je potrebné sa uistiť, že nie je blokovaný prívod a odvod vzduchu.

**ZDÁ SA, ŽE ZARIADENIE NEPRACUJE:**

- ▶ Je filter zaprášený, znečistený?
- ▶ Je prívod a odvod vzduchu blokovaný?
- ▶ Nie je už vlhkosť prostredia príliš nízka?

**ZDÁ SA, ŽE ZARIADENIE NEPRACUJE EFEKTÍVNE:**

- ▶ Nie je otvorených priveľa dverí a okien?
- ▶ Nachádza sa v miestnosti niečo, čo vyvoláva veľkú vlhkosť?

**ZARIADENIE JE PRÍLIŠ HLUČNE:**

- ▶ Je potrebné preveriť, či zariadenie stojí na rovnom povrchu

**ZO ZARIADENIA VYTEKÁ VODA:**

- ▶ Je potrebné sa presvedčiť, či je zariadenie v dobrom technickom stave.
- ▶ Ak nie je využívaná možnosť stáleho odvádzania vody, je potrebné sa uistiť, že sa gumená záslepka (na spodnej časti zariadenia) nachádza na svojom mieste.

**AL** DEKLARATA E PËRSHTATJES TË BE  
**BG** ДЕКЛАРАЦИЯ ЗА СЪВМЕСТИМОСТ EC  
**CZ** EC PROHLÁŠENÍ O SHODĚ  
**DE** EG- KONFORMITÄTSERKLÄRUNG  
**DK** EF-OVERENSSTEMMELSESERKLÆRING  
**EE** EÜ CE SERTIFIKAAT  
**ES** DECLARACIÓN DE CONFORMIDAD  
**FI** EY:N VAATIMUSTENMUKAISUUSVAKUUTUS  
**FR** DÉCLARATION CE DE CONFORMITÉ  
**GB** EC DECLARATION OF CONFORMITY  
**GR** ΔΗΛΩΣΗ ΠΙΣΤΟΤΗΤΑΣ EK  
**HR** EC DEKLARACIJA O SUKLADNOSTI  
**HU** EK MEGFELELŐSÉGI NYILATKOZAT  
**IT** DICHIARAZIONE DI CONFORMITÀ CE  
**LT** EB ATITIKTIES DEKLARACIJA  
**LV** EK ATBILSTĪBAS DEKLARĀCIJA  
**NL** EG-CONFORMITEITSVERKLARING  
**NO** EUROPAKOMMISSIONENS SAMSVARSERKLÆRING  
**PL** DEKLARACJA ZGODNOŚCI WE  
**PT** DECLARAÇÃO CE DE CONFORMIDADE  
**RO** DECLARAȚIA DE CONFORMITATE UE  
**RU** ДЕКЛАРАЦИЯ СООТВЕТСТВИЯ ЕС  
**SE** EU's STANDARDDEKLARATION  
**SI** ES IZJAVA O SKLADNOSTI  
**SK** ES VYHLÁSENIE O SÚLADE  
**TR** UYGUNLUK BEYANATI  
**UA** ДЕКЛАРАЦІЯ ВІДПОВІДНОСТІ ЄС  
**YU** EC DEKLARACJA O USKLAĐENOSTI

**MCS Central Europe Sp. z o.o.**  
**ul. Magazynowa 5a, 62-023 Gądki, Polska**

**AL** deklarimë që: **BG** декларираме, че устройствата: **CZ** prohlašujeme, že zařizení: **DE** wir erklären, dass die Geräte: **DK** vi erklærer hermed, at udstyr: **EE** kinnitame, et seadmed: **ES** declaramos que los dispositivos: **FI** todistamme, että seuraavat laitteet:  
**FR** nous déclarons que les appareils: **GB** declared that appliances: **GR** δηλώνουμε ότι ηλεκτρικοί θερμοαντήρες αέρα :  
**HR** deklariramo da uređaji: **HU** tanúsítjuk, hogy a berendezések: **IT** dichiariamo che i dispositivi: **LT** deklaruojame, kad prietaisai:  
**LV** deklarējam, ka ierīces: **NL** wij verklaren dat de toestellen: **NO** vi erklærer at innretninger: **PL** deklarujemy że urządzenia:  
**PT** declaramos que: **RO** declarăm că dispozitivul este conform cu: **RU** заявляем, что оборудование: **SE** vi försäkrar att apparater:  
**SI** izjavljamo, da je oprema: **SK** prehlásenie, že zariadenie: **TR** hava isitcilarinin direktifler ve normlara:  
**UA** заявляємо, що обладнання: **YU** izjavljujemo da:

**DH 732**

**AL** përshtatën direktivët **BG** Отговарят на директивите **CZ** Jsou v souladu s nařízenými **DE** erfüllen die Richtlinien  
**DK** er i overensstemmelse med direktiver **EE** vastavad direktiividele **ES** cumplen con las directivas **FI** täyttäämukaisia direktiivejä  
**FR** sont conformes aux directives **GB** conform to directives **GR** ανταποκρίνονται προς οδηγίες **HR** zadovoljavaju direktive  
**HU** megfelel az irányelveknek **IT** sono conformi alle direttive **LT** atitinka direktyvas **LV** atbilst direktīvām **NL** voldoen aan  
directieven **NO** følger direktiver **PL** spełniają dyrektywy **PT** cumprem as directivas **RO** îndeplinește directivele **RU** соответствуют  
требованиям директив **SE** efterföljer uppsatta direktiv **SI** so skladni z direktivami **SK** sú v súlade so smernicami  
**TR** uygun olduğunu **UA** відповідають вимогам директив **YU** zadovoljavaju direktive

**2006/95/EC, 2004/108/EC**

**AL** dhe normë **BG** И норми **CZ** A normami **DE** und Normen **DK** og standarder **EE** ja normidele **ES** y las normativas **FI** ja normit  
**FR** et aux normes **GB** and norms **GR** και πρότυπα **HR** i standarde **HU** és szabványoknak **IT** e norme **LT** ir normas **LV** un normām  
**NL** en normen **NO** og normer **PL** i normy **PT** e normas **RO** și normele cerute **RU** и норм **SE** och normer **SI** in normami  
**SK** a normami **TR** beyan ederiz **UA** i норм **YU** i standarde

**EN 60335-1, EN 60335-2-40, EN 62233**  
**EN 61000-3-2, EN 61000-3-3, EN 55014-2, EN 55014-1**

Stefano Verani



CEO MCS Group

Gądki, 17-07-2013 / CE-13

en  
 it  
 de  
 es  
 fr  
 nl  
 pt  
 da  
 fi  
 no  
 sv  
 pl  
 ru  
 cs  
 hu  
 sl  
 hr  
 lt  
 lv  
 et  
 ro  
 sk  
 bg  
 uk  
 zh

en

**en - Disposal of your old product**

- Your product is designed and manufactured with high quality materials and components, which can be recycled and reused.

it

- When this crossed-out wheeled bin symbol is attached to a product it means the product is covered by the European Directive 2002/96/EC.

de

- Please inform yourself about the local separate collection system for electrical and electronic products.

es

- Please act according to your local rules and do not dispose of your old product with your normal household waste. The correct disposal of your old product will help prevent potential negative consequences for the environment and human health.

fr

**it - Smaltimento del prodotto**

- Questo prodotto è stato progettato e fabbricato con materiali e componenti di alta qualità, che possono essere riciclati e riutilizzati.

nl

- Quando ad un prodotto è attaccato il simbolo del bidone con le ruote segnato da una croce, significa che il prodotto è tutelato dalla Direttiva Europea 2002/96/EC.

pt

- Si prega di informarsi in merito al sistema locale di raccolta differenziata per i prodotti elettrici ed elettronici.

da

- Rispettare le norme locali in vigore e non smaltire i prodotti vecchi nei normali rifiuti domestici. Il corretto smaltimento del prodotto aiuta ad evitare possibili conseguenze negative per la salute dell'ambiente e dell'uomo.

fi

**de - Entsorgung Ihres Altgerätes**

- Ihr Produkt ist aus hochqualitativen Materialien und Bestandteilen hergestellt, die dem Recycling zugeführt und wiederverwertet werden können.

no

- Falls dieses Symbol eines durchgestrichenen Müllcontainers auf Rollen auf diesem Produkt angebracht ist, bedeutet dies, dass es von der Europäischen Richtlinie 2002/96/EC erfasst wird.

sv

- Bitte informieren Sie sich über die örtlichen Sammelstellen für Elektroprodukte und elektronische Geräte.

pl

- Bitte beachten Sie die lokalen Vorschriften und entsorgen Sie Ihre Altgeräte nicht mit dem normalen Hausmüll. Die korrekte Entsorgung Ihres Altgerätes ist ein Beitrag zur Vermeidung möglicher negativer Folgen für die Umwelt und die menschliche Gesundheit.

ru

**es - Cómo deshacerse del producto usado**

- Su producto ha sido diseñado y fabricado con materiales y componentes de alta calidad, que pueden ser reciclados y reutilizados.

cs

- Cuando vea este símbolo de una papelera con ruedas tachada junto a un producto, esto significa que el producto está bajo la Directiva Europea 2002/96/EC.

hu

- Deberá informarse sobre el sistema de reciclaje local separado para productos eléctricos y electrónicos.

sl

- Siga las normas locales y no se deshaga de los productos usados tirándolos en la basura normal de su hogar. El reciclaje correcto de su producto usado ayudará a evitar consecuencias negativas para el medio ambiente y la salud de las personas.

hr

**fr - Se débarrasser de votre produit usagé**

- Votre produit est conçu et fabriqué avec des matériaux et des composants de haute qualité, qui peuvent être recyclés et utilisés de nouveau.

lt

- Lorsque ce symbole d'une poubelle à roue barrée à un produit, cela signifie que le produit est couvert par la Directive Européenne 2002/96/EC.

lv

- Veuillez vous informer du système local de séparation des déchets électriques et électroniques.

et

- Veuillez agir selon les règles locales et ne pas jeter vos produits usages avec les déchets domestiques usuels. Jeter correctement votre produit usagé aidera à prévenir les conséquences négatives potentielles contre l'environnement et la santé humaine.

ro

**nl - Wegwerpen van uw afgedankt apparaat**

- Uw apparaat werd ontworpen met en vervaardigd uit onderdelen en materialen van superieure kwaliteit, die gerecycleerd en opnieuw gebruikt kunnen worden.

sk

- Wanneer het symbool van een doorstreepte vuilnisemmer op wielen op een product is bevestigd, betekent dit dat het product conform is de Europese Richtlijn 2002/96/EC.

bg

- Gelieve u te informeren in verband met het plaatselijke inzamelingsstelsel voor elektrische en elektronische apparaten.

uk

- Gelieve u te houden aan de plaatselijke reglementering en apparaten niet met het gewone huisvuil mee te geven. Door afgedankte apparaten op een correcte manier weg te werpen helpt u mogelijke negatieve gevolgen voor het milieu en de gezondheid te voorkomen.

zh

**pt - Descartar-se do seu produto velho**

- O seu produto está concebido e fabricado com materiais e componentes da mais alta qualidade, os quais podem ser reciclados e reutilizados.

- Quando o símbolo de um caixote do lixo com rodas e traçado ou uma cruz estiver anexado a um produto, isto significa que o produto se encontra coberto pela Directiva Europeia 2002/96/EC.

- Por favor informe-se sobre o sistema local para a separação e recolha de produtos eléctricos e electrónicos.

- Actúe por favor em conformidade com as suas regras locais e, não se desfaça de produtos velhos conjuntamente com os seus desperdícios.

en
it
de
es
fr
nl
pt
da
fi
no
sv
pl
ru
cs
hu
sl
hr
lt
lv
et
ro
sk
bg
uk
zh

### **da - Bortskaffelse af dit gamle produkt**

- Dit produkt er designet og produceret med materialer af høj kvalitet, som kan blive genbrugt.
- Når du ser symbolet med en skraldespand, der er kryds over, betyder det, at produktet er dækket af EU direktiv nr. 2002/96/EC.
- Venligst sæt dig ind i de danske regler om indsamling af elektriske og elektroniske produkter.
- Venligst overhold de danske regler og smid ikke dine gamle produkter ud sammen med dit normale husholdningsaffald. den korrekte bortskaffelsesmetode vil forebygge negative følger for miljøet og folkesundheden.

### **fi - Vanhan tuotteen hävittäminen**

- Tuotteesi on suunniteltu ja valmistettu korkealuokkaisista materiaaleista ja komponenteista, jotka voidaan kierrättää ja käyttää uudell.
- Kun tuotteessa on tämä ylivedetyn pyörillä olevan roskakorin symboli, tuote täyttää Euroopan Direktiivin 2002/96/EC.
- Ole hyvä ja etsi tieto lähimmästä erillisestä sähköllä toimivien tuotteiden keräysjärjestelmästä.
- Toimipaikallisten sääntöjen mukaisesti äläkä hävitä vanhaa tuotetta normaalin kotitalousjätteen joukossa. Tuotteen oikeanlainen hävittäminen auttaa estämään mahdolliset vaikutukset ympäristölle ja ihmisten terveydelle.

### **sv - Undangörande av din gamla produkt**

- Din produkt är designad och tillverkad med material och komponenter av högsta kvalitet, vilka kan återvinnas och återanvändas.
- När den här överstrukna sopkorgen på en produkt, betyder det att produkten täcks av Europeiska Direktiv 2002/96/EC.
- Informera dig själv om lokala återvinnings och sophanteringssystem för elektriska och elektroniska produkter.
- Agera i enlighet med dina lokala regler och släng inte dina gamla produkter tillsammans med ditt normala hushållsavfall. Korrekt sophantering av din gamla produkt kommer att hjälpa till att för naturen och människors häls.

### **pl - Usuwanie starego produktu**

- Zakupiony produkt zaprojektowano i wykonano z materiałów najwyższej jakości i komponentów, które podlegają recyklingowi i mogą być ponownie użyte.
- Jeżeli produkt jest oznaczony powyższym symbolem przekreślonego kosza na śmiecie, oznacza to że produkt spełnia wymagania Dyrektywy Europejskiej 2002/96/EC.
- Zaleca się zapoznanie z lokalnym systemem odbioru produktów elektrycznych i elektronicznych.
- Zaleca się działanie zgodnie z lokalnymi przepisami i nie wyrzucanie zużytych produktów do pojemników na odpady gospodarcze. Właściwe usuwanie starych produktów pomoże uniknąć potencjalnych negatywnych konsekwencji oddziaływania na środowisko i zdrowie ludzi.

### **ru - Утилизация старого устройства**

- Ваше устройство спроектировано и изготовлено из высококачественных Материалов и компонентов, которые можно утилизировать и использовать повторно
- Если товар имеет с зачеркнутым мусорным ящиком на колесах, это означает, что товар соответствует Европейской директиве 2002/96/EC.
- Ознакомьтесь с местной системой раздельного сбора электрических и электронных товаров.
- Утилизируйте старые устройства отдельно от бытовых отходов. Правильная утилизация вашего товара позволит предотвратить возможные отрицательные последствия для окружающей среды и человеческого здоровья.

### **cs - Likvidace starého produktu**

- Produkt je navržen a vyroben za použití velmi kvalitních materiálů a komponent, které lze recyklovat a znovu použít. - Když je produktu připevněn symbol s přeškrtnutým košem, znamená to, že je produkt kryt evropskou směrnicí 2002/96/EC.
- Informujte se o místním tříděném systému pro elektrické produkty.
- Řiďte se místními pravidly a nelikvidujte staré produkty spolu s běžným odpadem. Správná likvidace starého produktu pomůže zabránit případným negativním následkům pro životní prostředí a lidské zdraví.

### **hu - Régi termékének eldobása**

- Aterméket kiváló anyagokból és összetevőkből tervezték és készítették, melyek újrahasznosíthatóak és újra felhasználhatóak.
- Ha az áthúzott kerekes szemetes szimbólumot látja egy terméken, akkor a termék megfelel a 2002/96/EC Európai Direktívának.
- Kérjük, érdeklődjön az elektromos és elektronikus termékek helyi szelektív hulladékgyűjtési rendjéről.
- Kérjük, a helyvi törvényeknek megfelelően járjon el, és régi termékeit ne a normális háztartási szeméttel dobja ki. A régi termék helyes eldobása segít megelőzni a lehetséges negatív következményeket a környezetre és az emberi egészségre nézve.

### **sl - Končno odvajanje generatorja**

- Ta generator toplega zraka je bil načrtovan in proizveden z kakovostnimi materiali in sestavni deli se lahko predelujejo za ponovno uporabo.
- Kadar izdelek ima pritrjeno tablico z oznako z velikim zbiralnikom odpadkov z kolesi in ta oznaka je zaznamovana z križem, pomeni, da je izdelek zaščiten z Direktivo Evropske Skupnosti 2002/96/EC.
- Dobro vam priporočamo, da se informirate glede krajevnega sistema za izborna zbiranje električnih in elektronskih izdelkov.

**en** - Vedno upoštevajte veljavne krajevne predpise in nikoli ne odvajajte stare izdelke skupaj z navadnimi hišnimi odpadki. Nepravilno odvajanje teh izdelkov lahko povzroči hude poškodbe osebam in okolju.

**it** **hr - Ürünün bertaraf edilmesi**

- Bu ürün, dönüştürülmesi ve yeniden kullanımı mümkün yüksek kaliteli malzeme ve komponentler ile tasarlanmış ve üretilmiştir.

- Bir ürüne, x isareti ile isaretlenmiş tekerlekli bir bidon sembolü yapılandırılmış ise bu, ürünün 2002/96/EC Avrupa Direktifi uyarınca korunduğu anlamına gelir.

- Elektrik ve elektronik ürünler için ayrıştırılmış toplama mahalli sistemine ilişkin bilgi almanız rica edilir.

- Yürürlükteki mevzuata uyunuz ve eski ürünleri normal ev atıkları ile birlikte bertaraf etmeyiniz. Ürünün doğru bertaraf edilmesi, çevre ve insan sağlığı üzerinde olası olumsuz sonuçların önlenmesine katkıda bulunur.

**nl** **It - Informacija apie panaudotos elektrinės įrangos šalinimą**

- Panaudotą elektrinę ir elektroninę įrangą laikyti su kitomis atliekomis vartotojams draudžiama pagal Europos Sąjungos Direktyvą 2002/96/EC.

- Šis ženklas, pavaizduotas ant įrenginio, informuoja, kad tai yra elektrinė arba elektroninė įranga, kuri panaudota negali būti laikoma kartu su kitomis atliekomis.

- Panaudotos elektrinės įrangos sudėtyje yra natūraliai aplinkai kenksmingų medžiagų. Tokios įrangos negalima laikyti sąvartynuose, ji turi būti atiduota perdirbimui.

- Informaciją apie panaudotos elektrinės įrangos rinkimo sistemą galima gauti įrenginių pardavimo vietose bei iš gamintojo arba importuotojo.

**no** **bg- Изхвърляне на вашия стар уред**

- Когато този символ на задраскана кофа за боклук е поставен върху дадено изделие, това означава, че изделието попада под разпоредбите на Европейска директива 2002/96/EC.

- Всички електрически и електронни изделия трябва да се изхвърлят отделно от битовите отпадъци, в определени за целта съоръжения, посочени от държавните или местните органи.

- Правилното изхвърляне на вашия уред ще помогне за предотвратяване на възможни негативни последици за околната среда и човешкото здраве.

- За по-подробна информация за изхвърлянето на вашия стар уред се обърнете към вашата община, службите за събиране на отпадъци или магазина, откъдето сте купили своя уред.

**cs** **Iv - Informācija par izlietoto elektrisko un elektronisko ierīču utilizēšanu**

- Izlietotas elektriskā un elektroniskās ierīces izmest ar citiem atkritumiem lietotājiem ir aizliegts saskaņā ar Eiropas Savienības Direktīvu 2002/96/EC.

- Šis simbols, attēlots uz ierīces, informē, ka tā ir elektriska vai elektronika ierīce, kuru pēc izlietošanas nedrīkst izmest kopā ar citiem atkritumiem.

- Informera dig själv om lokala återvinningssystem för elektriska och elektroniska produkter.

- Agera i enlighet med dina lokala regler och släng inte dina gamla produkter tillsammans med ditt normala hushållsavfall. Korrekt sophantering av din gamla produkt kommer att hjälpa till att för naturen och människors hälsa.

**lt** **et - Informatsioon kasutatud elektrooniliste ja elektiseadmete likvideerimise kohta**

- See, seadmel olev märk informeerib, et tegemist on elektrooniliste või elektriseadmetega, mida pärast lõplikku kasutamist ei tohi hoida koos teiste jäätmetega.

- Kasutatud elektrooniliste ja elektriseadmete koostises on keskkonnale kahjulikke materjale. Selliseid seadmeid ei tohi hoida prügilates, need tuleb anda ümbertöötlemiseks.

- Informatsiooni kasutatud elektrooniliste ja elektriseadmete kogumissüsteemist võib saada seadme müüjalt müügikohtades ja tootjalt või maaletoojalt.

- Erilist tähelepanu peaksid osutama tarbijad, kes kasutavad nimetatud seadmeid eramajapidamises. Arvestades asjaoluga, et sellesse sektoris satub kõige rohkem seadmeid, tähendab see, et nende osavõtt selektiivsest kasutatud seadmete kogumisest on eriti tähtis.

- Kasutatud elektrooniliste ja elektriseadmete hoidmine koos teiste jäätmetega on tarbijaile keelatud vastavalt Euroopa Liidu Direktiivile 2002/96/EC.

**ro** **sk** **bg** **ro - Casarea aparatelor vechi**

- Această siglă (un cos de gunoi încercuit și tăiat) semnifică că faptul că produsul se află sub incidența Directivei Consiliului European 2002/96/EC.

- Aparatele electrice și electronice nu vor fi aruncate împreună cu gunoiul menajer, ci vor fi predate în vederea reciclării la centrele de colectare special amenajate, indicate de autoritățile naționale sau locale.

- Respectarea acestor cerințe va ajuta la prevenirea impactului negativ asupra mediului înconjurător și sănătății publice.

- Pentru informații mai detaliate referitoare la casarea aparatelor vechi, contactați autoritățile locale, serviciul de salubritate sau distribuitorul de la care ați achiziționat produsul.

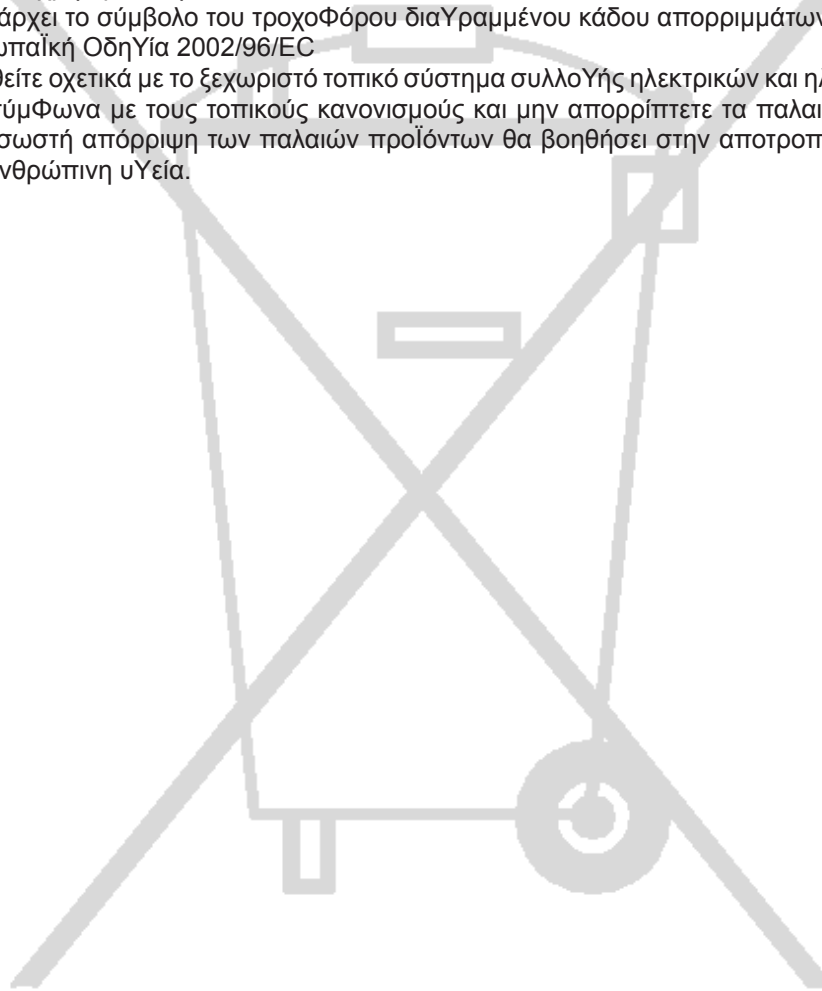
**uk** **zh** **sk - Likvidácia vášho starého prístroja**

- Keď sa na produkte nachádza tento symbol prečiarknutej smetnej nádoby s kolieskami, znamená to, že daný produkt vyhovuje európskej Smernici č 2002/96/EC.

- Všetky elektrické a elektronické produkty by mali byť zlikvidované oddelené od komunálneho odpadu prostredníctvom na to určených zberných zariadení, ktoré boli ustanovené vládou alebo orgánmi miestnej správy.
- Správnu likvidáciu starých zariadení pomôžete predchádzať potenciálnym negatívnym následkom pre prostredie a ľudské zdravie.
- Podrobnejšie informácie o likvidácii starých zariadení nájdete na miestnom úrade, v službe na likvidáciu odpadu alebo u predajcu, kde ste tento produkt zakúpili.

**el - Απόρριψη του παλαιού προϊόντος σας**

- Το προϊόν σας είναι σχεδιασμένο και κατασκευασμένο από υλικά και συστατικά υψηλής ποιότητας, τα οποία μπορούν να ανακυκλωθούν και να επαναχρησιμοποιηθούν.
- Όταν σε ένα προϊόν υπάρχει το σύμβολο του τροχοφόρου διαγραμμένου κάδου απορριμμάτων, σημαίνει ότι το προϊόν καλύπτεται από την Ευρωπαϊκή Οδηγία 2002/96/EC
- Παρακαλούμε ενημερωθείτε σχετικά με το ξεχωριστό τοπικό σύστημα συλλογής ηλεκτρικών και ηλεκτρονικών προϊόντων.
- Παρακαλούμε πράξτε σύμφωνα με τους τοπικούς κανονισμούς και μην απορρίπτετε τα παλαιά προϊόντα σας μαζί με οικιακά απορρίμματα. Η σωστή απόρριψη των παλαιών προϊόντων θα βοηθήσει στην αποτροπή αρνητικών συνεπειών στο περιβάλλον και την ανθρώπινη υγεία.



en

it

de

es

fr

nl

pt

da

fi

no

sv

pl

ru

cs

hu

sl

hr

lt

lv

et

ro

sk

bg

uk

zh